

Tipografia24Ore.com
web to print

COME CREARE
UN FILE 
 CORRETTO

CARTOLINE/INVITI

SCOPO DELLA GUIDA

Per impostare in modo corretto il file si consiglia di consultare la nostra guida dedicata ad ogni prodotto "Come creare un file corretto", inoltre è possibile scaricare e utilizzare i templates disponibili per i più comuni programmi di elaborazione grafica: Illustrator, InDesign e Photoshop: aprire il documento, posizionare la grafica sul livello predisposto, aggiustare secondo le guide e cancellare il livello delle indicazioni, quindi esportare un documento PDF.

Vi invitiamo a leggere alcune informazioni che possono essere utili per una corretta impostazione del lavoro:

All'inizio di questa guida abbiamo deciso di dedicare uno spazio speciale ad un argomento molto importante, il COLORE.

Vogliamo permettervi di ottenere il miglior risultato in stampa, il quale può essere ottenuto grazie a una impostazione corretta del metodo colore e alla consapevolezza di come è composto il COLORE che vediamo su vari dispositivi digitali e sulla carta.

I dispositivi digitali, quali monitor e schermo di un tablet o macchina fotografica utilizzano il modello RGB, per questo motivo tutte le foto in origine nascono in RGB e anche il mondo del web viaggia utilizzando lo stesso metodo. Mentre il mondo della stampa utilizza inchiostri e per questo motivo un modello diverso - CMYK. Ci saranno sempre differenze fra ciò che vediamo su dispositivi digitali e in stampa perchè questi due strumenti adottano tecnologie diverse per rappresentare i colori. Per comprendere come basta immaginare 3 luci di colori diversi: rossa (Red), verde (Green) e blu (Blue), le quali mescolandosi formano tutti i colori secondo capacità di ogni singolo dispositivo digitale. Il mondo della stampa lavora in modo diverso: i colori si formano grazie a quattro inchiostri che si sovrappongono: ciano (Cyan), magenta (Magenta), giallo (Yellow) e nero (Key black). Per esempio: per creare il colore giallo il monitor deve visualizzare insieme i colori rosso e verde, mentre nella stampa si utilizza unicamente l'inchiostro giallo.

È praticamente impossibile riprodurre esattamente con la stampa i colori visualizzati da un monitor, il quale è in grado di mostrare colori molto vividi, come rossi o blu molto intensi, la stampa non può facilmente riprodurre tali colori, e viceversa, alcuni colori, come i gialli, che possono essere stampati ma non possono venire visualizzati con pari accuratezza da un monitor.

Per questo noi consigliamo di impostare i vostri file utilizzando il metodo CMYK dall'inizio, qualora ciò non fosse possibile è buona norma convertire

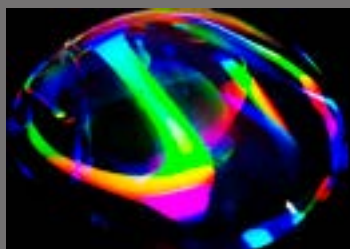
i documenti prima di inviarli a noi. Ciò vi permetterà di avere un'idea della riuscita cromatica.

Vogliamo sottolineare che in ogni caso non è possibile assicurare la massima corrispondenza fra colori visualizzati da un dispositivo digitale e quelli in stampa perchè ciascun dispositivo ha una propria gamma di colori e per questo motivo visualizza la stessa identica immagine con colori differenti.

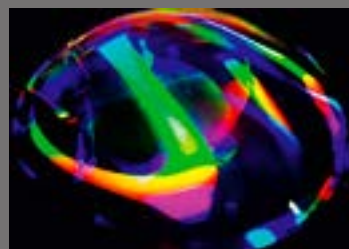
Nel caso di più prodotti acquistati che utilizzano gli stessi elementi grafici o colori, per esempio, un logo, è necessario che la composizione cromatica sia IDENTICA in tutti i file grafici che li contengono.

Di seguito riportiamo un esempio visivo delle differenze cromatiche che portebbero verificarsi quando i file utilizzano il metodo colore RGB:

NB



RISULTATO IMPOSTAZIONE FILE
METODO RGB



RISULTATO DOPO CONVERSIONE
FILE METODO CMYK



I files inviati che utilizzino altro metodo colore (RGB o altri) verranno convertiti automaticamente nella modalità corretta, utilizzando il profilo ISO Coated V2 (Eci). Questa operazione potrebbe causare variazioni cromatiche evidenti perciò è consigliato che tale operazione venga effettuata dal cliente stesso per valutarne gli effetti prima di inviare i files per la stampa.

DIMENSIONI DEL DOCUMENTO

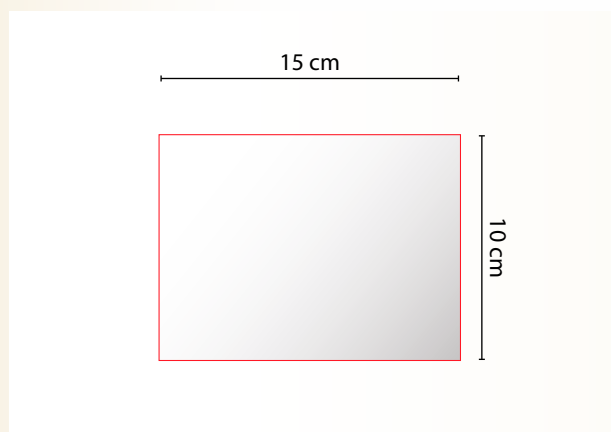
Il file deve essere impostato con le dimensioni corrispondenti al prodotto ordinato (non si accettano files in scala), inoltre il file deve sempre avere un'abbondanza di 3 mm per ogni lato, senza crocini di taglio.

Esempio:

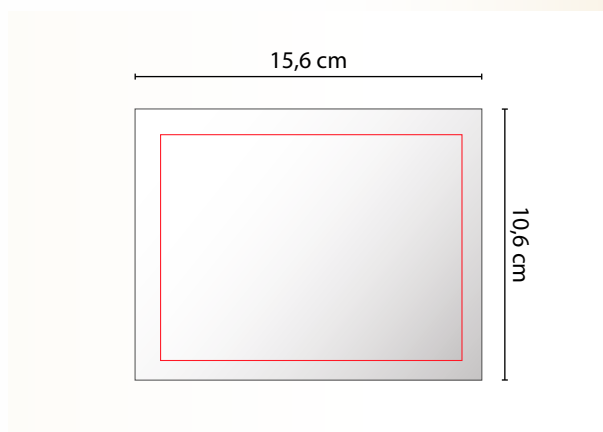
Dimensioni del prodotto ordinato: *Cartolina (10 x 15 cm)*

File con abbondanza - 10,6 x 15,6 cm (10 + 0,3 + 0,3 x 15 + 0,3 + 0,3 cm).

DIMENSIONE FILE ORDINATO



DIMENSIONE FILE CON ABBONDANZA



Il documento dovrà essere impostato con la dimensione del formato finale del prodotto con l'abbondanza richiesta e il rispetta dell'area di sicurezza.

METODO COLORE

Il metodo colore deve essere:

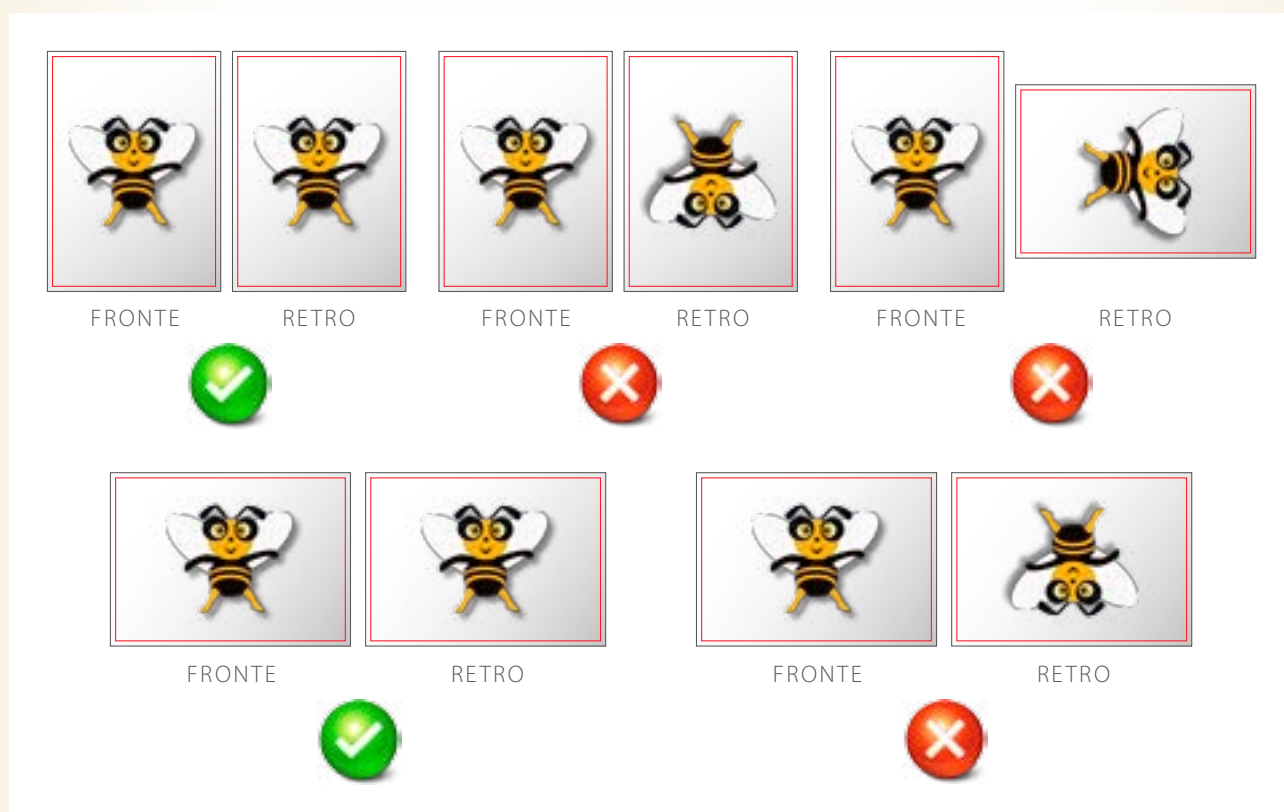
- CMYK (profilo: ISO Coated V2 (Eci) [scaricabile da questa pagina, sotto "Profilo Colore": <http://www.tipografia24ore.com/page/template.html>]
- Scala di grigi, 8 Bit/canale, nel caso di lavori in bianco/nero



Per evitare errori di interpretazione nella riproduzione cromatica, tutti i files a colori non devono avere colori speciali o Pantone, che non sono ammessi. Qualora vengano inviati files che li utilizzano, tutti i colori speciali o Pantone verranno convertiti automaticamente nella modalità CMYK, utilizzando il profilo ISO Coated V2 (Eci).

ORIENTAMENTO

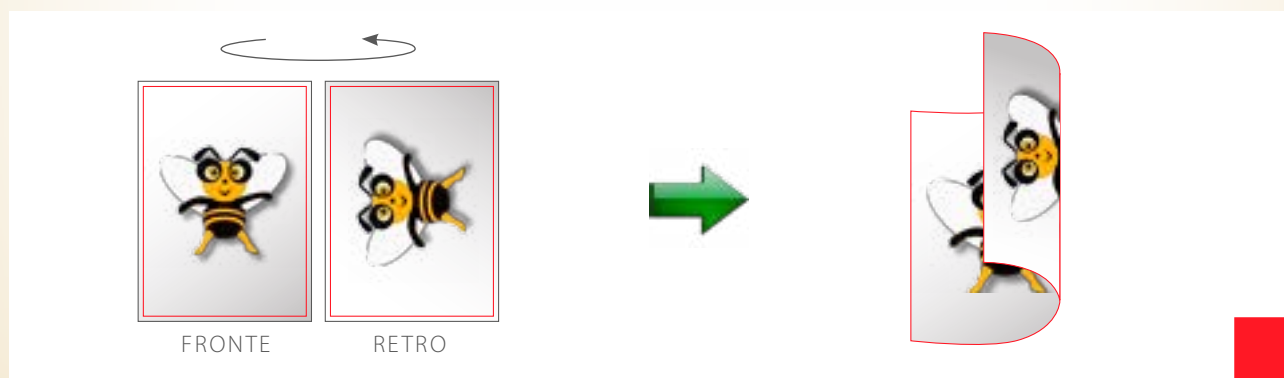
Per gli ordini con stampa fronte/retro orientare tutte le pagine nello stesso verso, considerando che la rotazione avviene sempre intorno all'asse verticale delle pagine.



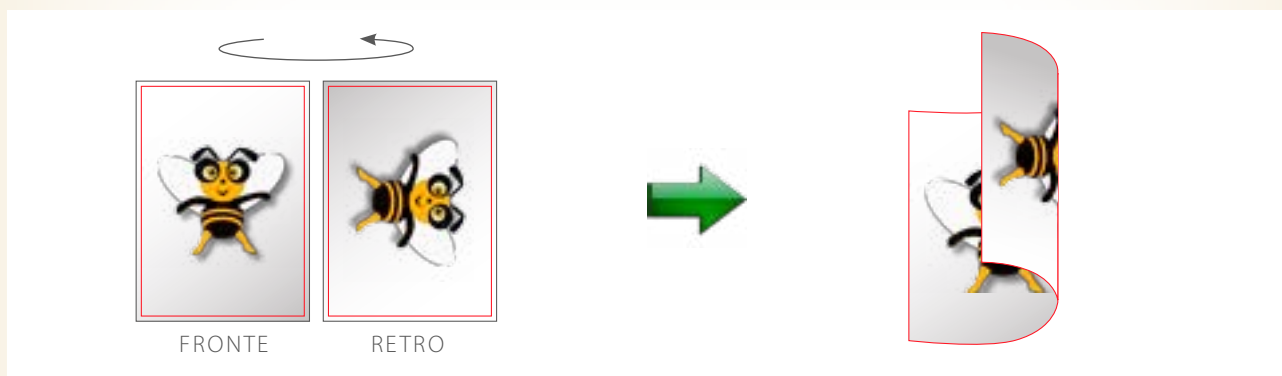
Qualora il documento presenti fronte e retro con direzioni di lettura differenti, il file deve essere inviato con la rotazione del retro eseguita in direzione desiderata, nel caso contrario il montaggio del documento verrà effettuato con rotazione del retro in senso antiorario.

FILE F/R CON ROTAZIONE ESEGUITA

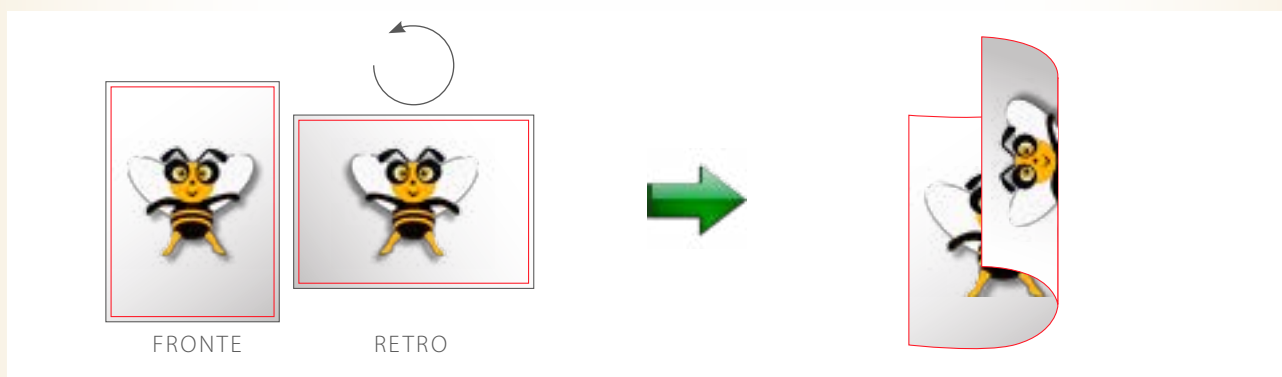
RISULTATO LAVORO FINITO



FILE F/R CON ROTAZIONE ESEGUITA



FILE F/R SENZA ROTAZIONE ESEGUITA

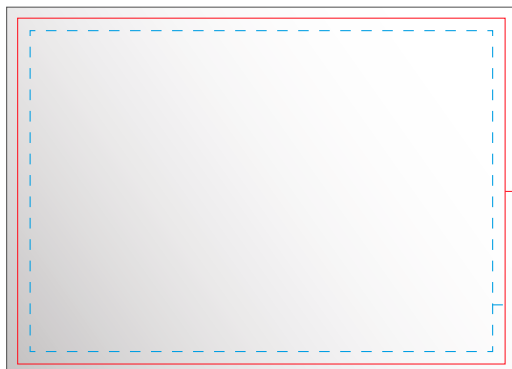


IMPAGINAZIONE

Per ottenere un risultato gradevole ed evitare difetti dovuti a piccole variazioni nel taglio si consiglia di seguire alcune regole descritte di seguito.

Queste impostazioni sono indispensabili per tutti i file con immagini, fondi colorati o decorazioni a contatto con i margini del documento, mentre per i files con bordo bianco lungo i margini è sufficiente rispettare l'area di sicurezza (va considerato che in ogni caso file verrà centrato nel formato finito del prodotto ordinato:

- impostare il documento con ulteriori 3 mm per ogni lato (abbondanza) rispetto al formato finito e fare proseguire in questa area tutte le immagini, i fondi colorati, le decorazioni o elementi grafici presenti ai margini del documento;
- posizionare i testi, i loghi e gli elementi importanti all'interno dell'area di sicurezza a una distanza minima di 3 mm dal bordo del formato finito - minimo 6 mm dal bordo del documento con abbondanza;
- quando l'impostazione grafica prevede uso di cornici o filetti sul bordo esterno del documento, anche per questi elementi si deve rispettare l'area di sicurezza.



ABBONDANZA COMPRESIVA DI 3 MM PER LATO

FORMATO FINITO DEL DOCUMENTO - Linea di taglio

AREA DI SICUREZZA

ESEMPIO IMPOSTAZIONE CORRETTA



ESEMPI IMPOSTAZIONI NON CORRETTE



NB

IL PRODOTTO
A LAVORO FINITO
POTREBBE PRESENTARE
SIMILI DIFETTI
SE NON VENGONO
RISPETTATE
ABBONDANZA
E AREA SICUREZZA



RISOLUZIONE

La risoluzione dei files JPEG, TIF e delle immagini inserite nei files PDF deve avere un valore che dipende dal tipo di prodotto acquistato (i valori si intendono per immagini e files in scala 1:1):

• 300 dpi

I valori indicati garantiscono una riproduzione ottimale del lavoro senza aumentare eccessivamente il peso del file. Nel caso non si riesca ad ottenere file con le risoluzioni richieste, si consideri che la qualità del prodotto potrà risultare notevolmente inferiore, come da esempio:

RISOLUZIONE NON SUFFICIENTE



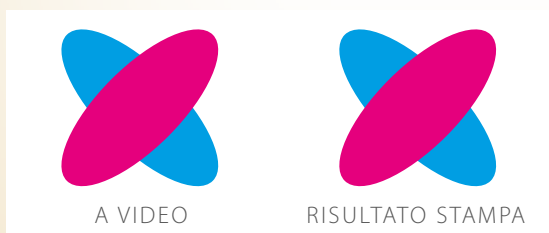
RISOLUZIONE OTTIMALE



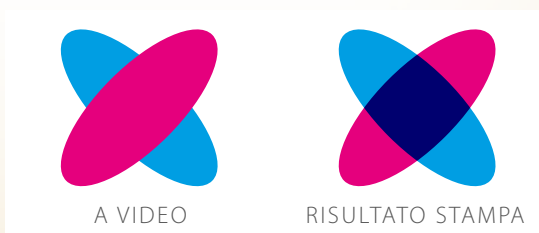
SOVRASTAMPA

In presenza di due o più elementi sovrapposti è possibile verificare se questi si "coprono" a vicenda (uno esclude l'altro, in funzione della loro posizione) o si "sovrappongono" (sommando così i loro valori cromatici nelle zone di sovrapposizione). Queste due impostazioni si definiscono "foratura" e "sovrastampa"

SENZA SOVRASTAMPA



CON SOVRASTAMPA



Poiché le impostazioni di sovrastampa potrebbero essere una scelta del cliente, queste non vengono analizzate e pertanto non ci assumiamo nessuna responsabilità per eventuali variazioni d'aspetto della stampa finale dovute a queste impostazioni.

Un caso particolare è quello del colore nero (in particolare di testo o linee) che viene sempre considerato in sovrastampa, indipendentemente dalle impostazioni, per evitare problemi di registro in fase di stampa.

Si consiglia tuttavia di valutare l'effetto che tali impostazioni potrebbero avere sulla stampa finale, attivando la funzione "anteprima sovrastampa" o simili, a seconda del software utilizzato presente nei più comuni programmi di grafica.

USO CORRETTO DEL NERO

Per il fondo o i testi in Nero, le percentuali colore devono essere:

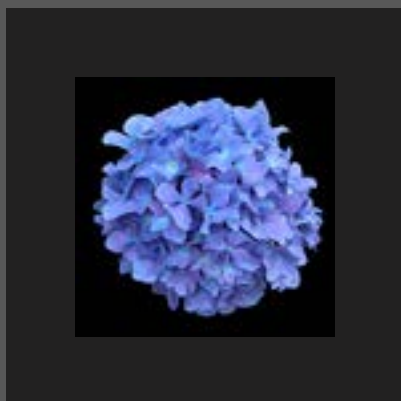
FONDO PIENO: Cyan 40% Magenta 35% Yellow 40% Black 100%.

TESTO: Cyan 0% Magenta 0% Yellow 0% Black 100%

NB

OTTIENI IL MEGLIO DAL NERO

Molto spesso capita che il nero delle tue immagini abbia delle percentuali diverse dal nero usato nel tuo impaginato. Questa differenza non si nota sullo schermo. Per questo si consiglia di controllare sempre i valori in quadricromia dei neri prima di stampare per evitare effetti come questi:



In base al gusto personale è possibile avere percentuali differenti dei colori purché non si raggiunga la copertura massima di colore prevista (mai superiore al 300% totale). Ciò non è comunque consigliabile per testi e linee, poiché si possono verificare imprecisioni di registro.

IMMAGINI COLLEGATE

Tutte le immagini usate nell'impaginato devono essere **INCLUDE** nel documento.

LINEE

Al fine di garantire una riproduzione ottimale, sono richiesti i seguenti valori minimi di spessore delle linee sottili:

- linee in positivo (linee scure su sfondo chiaro): 0,25 pt. (0,09 mm)
- linee in negativo (linee chiare su sfondo scuro): 0,5 pt. (0,18 mm)

Occorre tenere presente che riducendo le dimensioni di un file vettoriale inserito in un programma di impaginazione (es. InDesign), lo spessore delle linee eventualmente contenute verrà proporzionalmente ridotto.

FONT

Il valore minimo della dimensione della maggior parte dei fonts è di 6 pt.

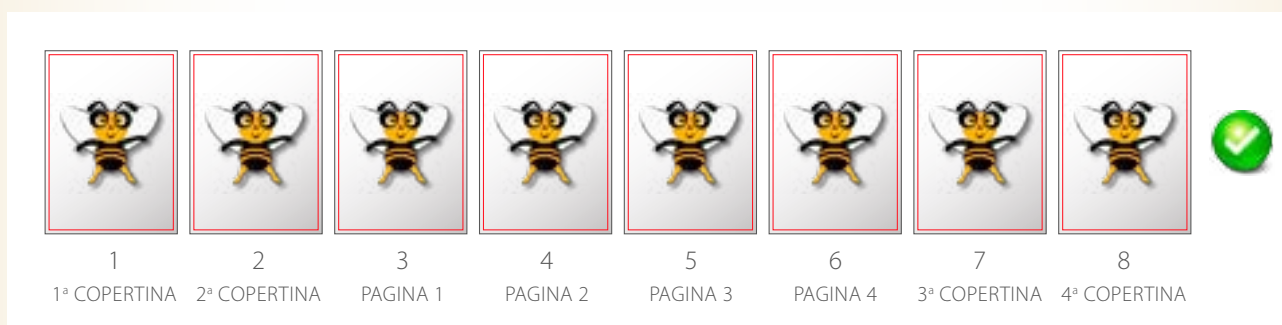
Qualora si decidesse comunque di utilizzare corpi inferiori, non si garantisce la perfetta qualità della stampa. I font devono essere convertiti in traccati o incorporati.

DOCUMENTI CON PAGINE MULTIPLE

Quando un file PDF è composto da più pagine occorre seguire le seguenti regole:

- un file deve contenere le pagine di un solo prodotto (ad esempio, nel caso di stampa di biglietti da visita con soggetti differenti o di set di cartoline, deve essere fornito un file per ogni soggetto, completo di tutte le eventuali facciate, fronte e retro)
- nel caso di un file contenente le due facciate di un lavoro, la prima pagina del file è considerata come "fronte" e la seconda come "retro".

ESEMPIO FILE 8 PAGINE COMPOSTO IN MODO **CORRETTO**



ESEMPIO FILE 8 PAGINE COMPOSTO IN MODO **SBAGLIATO**



FORMATO FILE

Il file per la stampa dei nostri prodotti può essere accettato esclusivamente nei seguenti formati:



- versione PDF/X-3:2002
- non sono ammesse le trasparenze (*per ridurre le trasparenze i file vanno esportati sempre con modalità "alta qualità"/ "alta risoluzione" (la denominazione può variare in base al programma di grafica utilizzato) in modo tale che testi e oggetti vettoriali non vengono convertiti in dati di immagini*)
- non sono ammessi i pattern
- non sono consentiti commenti e campi form
- non sono consentiti sistemi di cifratura (es. password)
- non sono ammessi i commenti OPI
- non sono ammesse curve di trasferimento
- non sono ammessi i livelli
- è preferibile convertire tutti i fonts in traccati per evitare problemi di interpretazione dei caratteri, come per es. i problemi di incorporazione dei font distribuiti con licenza (*in questo caso i font vengono sostituiti da font di sistema, modificando il loro aspetto*)
- non devono essere aggiunti testi o altri elementi utilizzando un programma di editing del PDF, tutte le modifiche vanno effettuate nel programma di grafica utilizzato con successiva esportazione del file PDF aggiornato



- solo formato Standard JPG (non è ammessa la versione JPG 2000)
- salvare con qualità massima e Baseline (Standard)



- i files devono essere uniti ad un unico livello di fondo
- non devono contenere canali alpha
- non devono contenere traccati di ritaglio
- devono essere salvati senza la compressione, con disposizione pixel "Interleaved" (o "interlacciato")

VERIFICA DEL FILE

I files che vengono caricati sul sito al momento dell'inserimento di un ordine vengono verificati secondo due modalità opzionabili dal cliente.

Queste verifiche prevedono:

La **VERIFICA DI BASE** è un controllo gratuito e automatico, che prevede:

- controllo del formato;
- controllo numero di pagine (punto metallico/brossura cucita);
- risoluzione;
- verifica numero di pieghe/ante (pieghevoli/menu).

La **VERIFICA CON OPERATORE** è un controllo eseguito da un grafico e aggiunge alla verifica di base i seguenti controlli:

- presenza di abbondanza necessaria;
- il giusto spazio colore utilizzato (CMYK);
- presenza di eventuali colori Pantone
- presenza di linee o bordi con spessore inferiore al minimo necessario;
- dimensione delle font minore a quello ottimale;
- font correttamente incorporati;
- distanza di sicurezza corretta dai bordi di taglio;
- presenza di bianchi in sovrastampa;
- dimensioni dorso e controllo copertina (brochure/riviste)

A verifica completata, verrà inviato un feedback tramite e-mail con il riscontro del controllo avvenuto; nel caso si riscontrassero difetti o anomalie, esse verranno segnalate. A quel punto sarà cura del cliente rinviare un nuovo file corretto oppure confermare comunque il file inviato.

Ricordiamo che la verifica non prevede nessuna modifica da parte dell'operatore, ma solo un controllo del file e che in nessun modo essa riguarda il contenuto del file: non verranno dati giudizi estetici o segnalate correzioni per errori ortografici.

REALIZZAZIONE GRAFICA

Tipografia24ore mette a disposizione i suoi grafici per realizzare i Tuoi progetti. Acquistando una elaborazione grafica verrai contattato telefonicamente da un nostro grafico al quale sarà possibile inviare foto, testi, loghi, immagini ad alta risoluzione ed indicazioni che verranno utilizzati per creare il file. Non appena pronta la prima bozza, essa ti verrà inviata per prenderne visione ed eventualmente dettare altre modifiche per un massimo di due rinvii. Successivamente alla conferma, il nostro grafico invierà il file definitivo nello stesso modo al cliente e in lavorazione.

Si ricorda che la tipografia non archivia le elaborazioni per futuri utilizzi.